

## Технические характеристики

Модель	TR-D4221WDIR2
Матрица	1/2.8" STARVIS CMOS 2Мп
Разрешение	FullHD(1920x1080)
Скорость трансляции	FullHD@25fps
Электронный затвор	1/2 ~ 1/1 000 с
Режим «День/Ночь»	Механический ИК-фильтр
Чувствительность	0.003Лк (F1.8)
ИК-подсветка	до 20 метров
Объектив (мм)	2.8 / 3.6
Углы обзора (гор./верт.)	2.8мм: 99° / 56° 3.6мм: 82.5° / 44.5°
Настройка осей	Поворот: 0° Наклон: 0°-90° Вращение: 0°-55°
WDR	Real WDR (120dB)
Шумоподавление	3D DNR
Стандарты сжатия	H.265 / H.264
Битрейт	до 8Mbps
Встроенный видеонаблюдение	MicroSD до 128Гб
Аудио	Встроенный микрофон Аудиовход / Аудиовыход
Коридорный режим	Да
RTC	Да
Питание	PoE (802.3af) / 12V DC (1A)
Класс PoE	3
Максимальное потребление	DC: 5.5Вт PoE: 5.9Вт
Материал корпуса	Металл
Размеры (мм)	Ø102.20 x 56.38
Вес НЕТТО/БРУТТО (г)	310 / 400
Защита	IP66, IK10
Подавитель перенапряжения	TVS 4000V
Рабочая температура	-40°C ... +60°C

## Адреса сервисных центров

**г. Москва,**  
Переведеновский пер., 17к3  
+7(495)783-72-87

**г. Нижний Новгород,**  
ул. Премудрова, 31а  
+7(831)228-64-51

**г. Санкт-Петербург**  
ул. Бобруйская, 5  
+7(812)339-89-29

**г. Новосибирск,**  
3-й пер. Крашенинникова, 3/1  
+7(383)355-99-39

**г. Владивосток,**  
ул. Семеновская, 7г  
+7(423)249-28-29

**г. Ярославль,**  
ул. Полушкина Роща, 16с81  
+7(4852)69-53-75

**г. Самара,**  
ул. Авроры, 150/1  
+7(846)207-43-68

**г. Киев,**  
ул. Глубочицкая, 44Е  
+380(44)591-56-83

**г. Краснодар,**  
ул. Молодежная, 25  
+7(861)203-38-68

**г. Казань,**  
пр-т Ямашева, 36  
+7(843)205-36-57

**г. Екатеринбург,**  
ул. Фурманова, 35а  
+7(343)257-26-43

**г. Ростов-на-Дону,**  
Буденновский пр-т, 3  
+7(863)303-36-84

**г. Волгоград,**  
ул. 7-Гвардейская, 19  
+7(8442)78-01-35

**г. Воронеж,**  
Московский пр-т, 53  
+7(473)204-51-12

**г. Уфа,**  
ул. Луганская, 6  
+7(347)214-90-31

**г. Алматы,**  
ул. Каблукова, 270/4  
+7(727)350-52-46

Адреса других сервисных центров вы можете найти на сайте:  
[www.dssl.ru/service/](http://www.dssl.ru/service/)

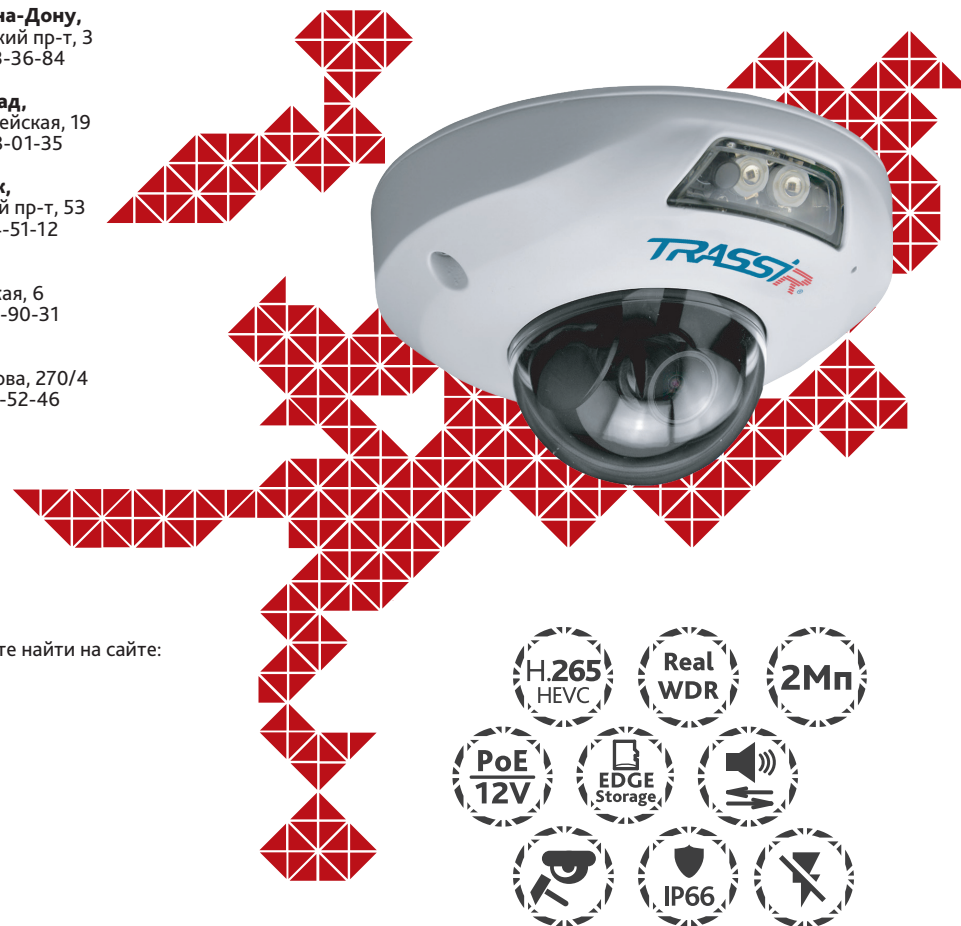
Дата \_\_\_\_\_ М.П. \_\_\_\_\_

Не пытайтесь разбирать камеру, если камера не работает, обратитесь по месту приобретения или в сервисный центр.

## TR-D4221WDIR2

Миниатюрная вандалозащищенная  
2Мп купольная IP-камера с ИК-подсветкой

# TRASSI



### Примечание:

**Перед подключением камеры прочитайте данное  
Руководство пользователя!**

## Введение

Поздравляем вас с приобретением IP-камеры TR-D4221WDIR2. Пожалуйста, перед началом эксплуатации, ознакомьтесь с руководством на камеру.

## Ключевые особенности

- Поддержка кодека H.265
- Широкий динамический диапазон (Real WDR 120dB)
- ИК-подсветка до 20 метров
- Встроенный видеоархив (Edge Storage) - локальная запись на карту MicroSD до 128 Гб\*
- Двусторонний аудиоканал (встроенный микрофон и линейный вход/выход)
- Протоколы: TCP, IPv4/v6, HTTP, FTP, DHCP, DNS, DDNS, RTP, RTSP, RTCP, PPPoE, UPnP, SMTP
- Питание 12В DC или PoE

\* Карта памяти в комплект поставки не входит

## Комплектация

1. IP-камера ..... 1 шт.
2. Руководство пользователя ..... 1 шт.
3. Комплект крепежа ..... 1 шт.

### Внимание!

Блок питания должен соответствовать требованиям: выходное напряжение, ток, полярность и рабочая температура. При использовании камеры в условиях грозы обратите внимание на наличие громоотвода или отключите разъем питания.

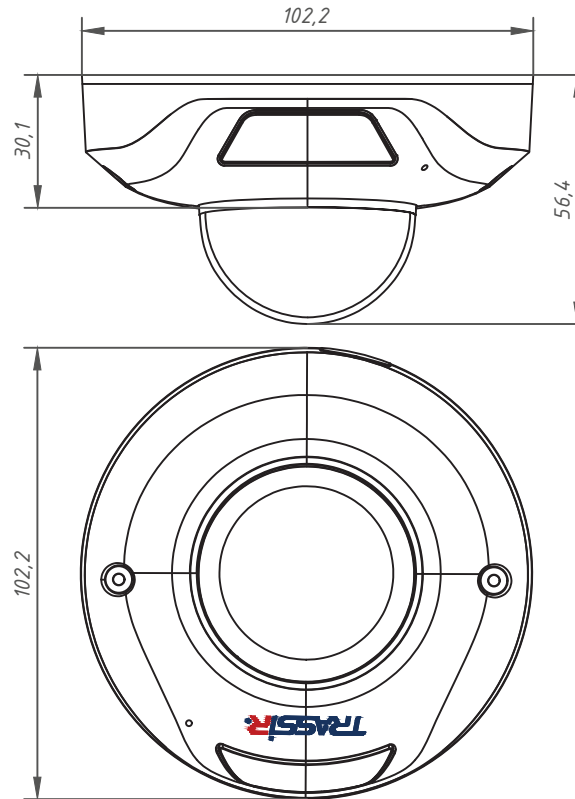
Избегайте использования устройств при слишком высоких или слишком низких температурах. Не устанавливайте камеру вблизи радиаторов и обогревателей. Не направляйте объектив камеры на солнце или яркие объекты. Это может повредить матрицу.

## Подключение

Для начала работы с IP-камерой необходим ПК, подключенный к локальной сети, с установленной ОС Windows и браузером Internet Explorer версии 8 или выше.

1. Подключите камеру к сети.
2. При подключении камеры через коммутатор, не поддерживающий PoE, подключите к разъему питания сетевой адаптер.

## Размеры



## Настройка IP-адреса камеры:

Для подключения к IP-камере, ПК должен находиться в той же локальной сети, что и камера. При этом IP-адрес камеры, компьютера и любых других устройств в сети не должны совпадать.

Сетевые настройки IP-камеры по умолчанию:

- IP-адрес камеры: 192.168.1.188;
- Маска подсети: 255.255.0.0;
- Шлюз: 192.168.1.1;
- HTTP-порт: 80;
- имя пользователя: admin;
- пароль: admin.

Пример сетевых настроек ПК:

- IP-адрес: 192.168.1.10;
- Маска подсети: 255.255.0.0.

Существует три варианта настройки камеры:

1. Сменить IP-адрес камеры вручную.  
Для этого запустите Internet Explorer, подключитесь к IP-камере и введите имя пользователя. Зайдите в соответствующий пункт меню и смените сетевые настройки IP-камеры.
2. Настроить IP-адрес камеры с помощью утилиты быстрой конфигурации, которую можно скачать с сайта [www.dssl.ru](http://www.dssl.ru) в разделе Программное обеспечение.
3. Изменить настройки IP-камеры используя профессиональное ПО TRASSIR.

Срок службы данного изделия составляет 5 лет.

Подробную инструкцию по настройке камеры смотрите в руководстве пользователя, которое можно скачать с сайта [www.dssl.ru](http://www.dssl.ru) в разделе Техническая документация.

Подключите камеру к облачному сервису TRASSIR Cloud и абсолютно бесплатно просматривайте видео на экране вашего мобильного телефона.