



РУКОВОДСТВО ПОЛЬЗОВАТЕЛЯ

ДОПОЛНИТЕЛЬНЫЙ БАТАРЕЙНЫЙ МОДУЛЬ

EBM Innova RT II 1000/1500

EBM Innova RT II 2000/3000

Руководство по установке и эксплуатации

Специальные символы

Ниже представлены примеры символов, используемых на ИБП или комплектующих для оповещения о важной информации:



РИСК ПОРАЖЕНИЯ ЭЛЕКТРИЧЕСКИМ ТОКОМ: учитывайте предостережение, связанное с риском поражения электрическим током.



Важные инструкции, которым необходимо следовать.



Не выбрасывайте аккумуляторы ДБМ вместе с бытовыми отходами. В ДБМ установлены свинцово-кислотные аккумуляторы, которые должны быть утилизированы в соответствии с местными правилами утилизации и переработки опасных отходов. Для получения более подробной информации обратитесь в местный центр утилизации/переработки или захоронения опасных отходов.



Символ с перечеркнутым мусорным ведром означает, что отработанное электрическое и электронное оборудование нельзя утилизировать с бытовыми отходами. Изделие необходимо утилизировать в соответствии с местными нормами утилизации отходов.

Раздельно утилизируя отработанное электрическое и электронное оборудование, вы помогаете снизить количество мусора, отправляемого на сжигание или свалки, а также минимизируете негативное влияние на здоровье людей и окружающую среду.



Информация, совет, помощь.

1 Правила и условия безопасной эксплуатации



Установка или замена батареи должны выполняться профессиональным техническим персоналом.

Сохраните данное руководство пользователя.

Данное руководство содержит важные указания, которые необходимо выполнять при монтаже и эксплуатации дополнительного батарейного модуля IPPON EBM Innova RT II 1000/1500 и EBM Innova RT II 2000/3000. Изделие предназначено для использования только с соответствующими ему ИБП, запрещено использование изделия с ИБП не соответствующих серий, мощностей, производителей. ДБМ не предназначен для использования совместно с оборудованием системы жизнеобеспечения или другими специальными особо важными устройствами. Запрещается превышать параметры, указанные на этикетках с паспортными данными устройства. Перед использованием устройства и подключенного ИБП прочитайте все указания по безопасности и эксплуатации. Соблюдайте все инструкции, указанные в предупреждающих надписях на устройстве и в данном руководстве. Выполняйте все указания по эксплуатации и указания для пользователя. Перед очисткой оборудования выключите ИБП и батарейный модуль. Для очистки используйте только мягкую ткань: запрещается использование чистящих жидкостей или аэрозолей.



Прокладывайте кабели электропитания и соединительные кабели таким образом, чтобы на них не наступали, и чтобы они не были пережаты. Батарея может представлять опасность поражения электрическим током и высокого тока короткого замыкания.



Неквалифицированному персоналу запрещено вскрывать устройство. Не вскрывайте и не ломайте батареи. Вытекающий электролит опасен для кожи и глаз и может быть токсичен. Устройство не содержит деталей, которые пользователь может ремонтировать или обслуживать самостоятельно.



Данное устройство содержит встроенный источник высокого напряжения. Обслуживание и монтаж устройства должны производиться квалифицированным персоналом с соответствующим уровнем допуска к работе с электрооборудованием.



Чтобы снизить риск возгорания, заменяйте батареи в таком же количестве и такого же типа. Не бросайте батареи в огонь – батареи могут взорваться.



Есть опасность поражения электрическим током. Цепь аккумулятора не изолирована от входа переменного тока, между клеммами аккумулятора и землей может присутствовать опасное напряжение.

До обслуживания ДБМ допускаются только профессиональные сервисные работники имеющие соответствующий допуск по электробезопасности.

При работе с батареями следует соблюдать следующие меры предосторожности:

1. Снимите часы, кольца или другие металлические предметы.
2. Используйте инструменты с изолированными ручками.
3. Наденьте резиновые перчатки и обувь.
4. Не кладите инструменты или металлические детали на батареи.
5. Отключите источник зарядки перед подключением или отключением клемм аккумулятора.

Утилизация продукта

- ДОПОЛНИТЕЛЬНЫЙ БАТАРЕЙНЫЙ МОДУЛЬ содержит внутренние материалы, которые (в случае утилизации / утилизации) считаются ТОКСИЧНЫМИ и ОПАСНЫМИ ОТХОДАМИ, например, электронные платы и батареи. Обращайтесь с этими материалами в соответствии с действующим законодательством и обращайтесь к квалифицированному обслуживающему персоналу. Их правильная утилизация способствует защите окружающей среды и здоровья человека.
- Замененные батареи должны быть отправлены в специализированную компанию по утилизации путем вторичной переработки (батареи классифицируются по закону как «токсичные отходы»).

Защита окружающей среды

- В этом продукте не используются опасные материалы, такие как ХФУ, ГХФУ или асбест.
- При создании упаковки был сделан выбор в пользу материалов, пригодных для вторичной переработки.
- Для правильной утилизации, пожалуйста, отделите и укажите тип материала, из которого сделана упаковка. Утилизируйте все материалы в соответствии со стандартами, действующими в стране, в которой используется продукт.

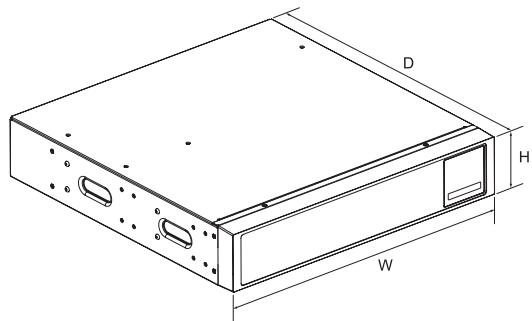
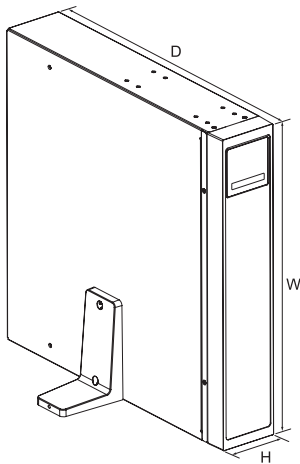
2 Назначение

Данный дополнительный батарейный модуль (или БМ) предназначен для использования с ИБП моделей IPPON Innova RT II 1000; Innova RT II 1500; Innova RT II 2000; Innova RT 3000.

3 Краткая информация об изделии

i 3.1 Вес и габариты

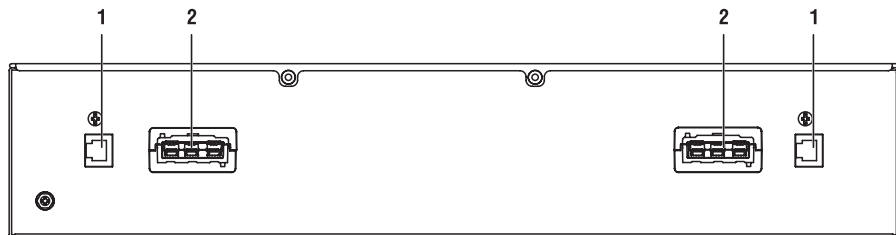
Вес в данной таблице приведен только для справки, подробнее см. на этикетках упаковки.



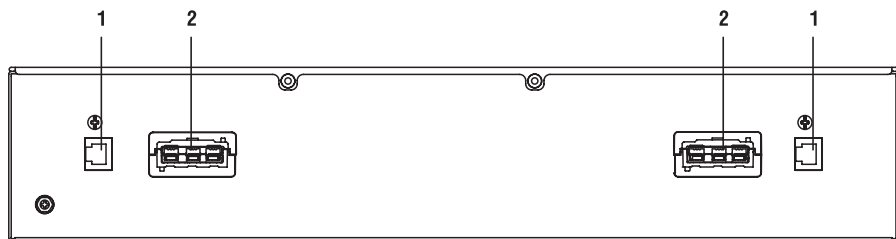
Описание	Масса нетто (кг)	Габариты: Г х Ш х В (мм)
EBM Innova RT II 1000/1500	19,8	445x438x85,5
EBM Innova RT II 2000/3000	34,7	600x438x85,5

3.2 Задние панели

1	Автоопределение ДБМ	2	Разъём для внешнего ДБМ
---	---------------------	---	-------------------------



EBM Innova RT II 1000-1500

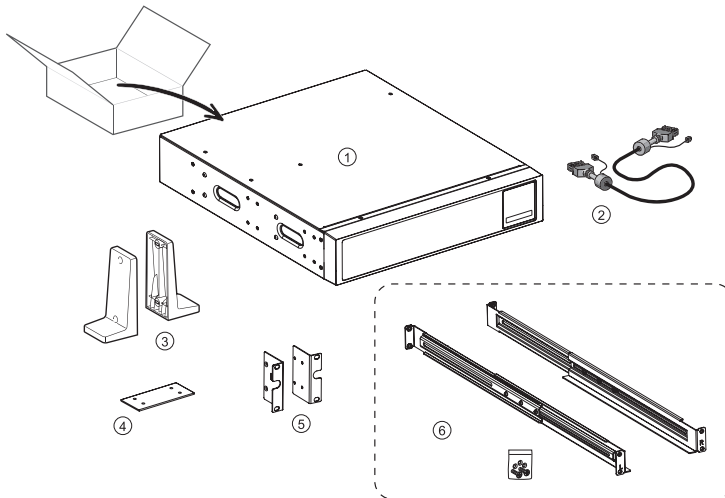


EBM Innova RT II 2000-3000

4 Монтаж

4.1 Проверка комплектности

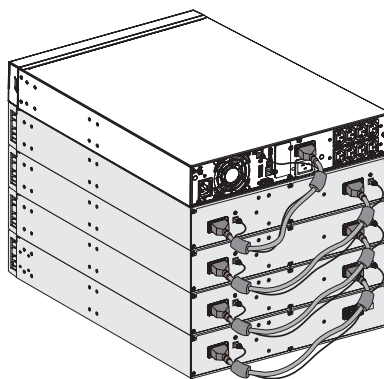
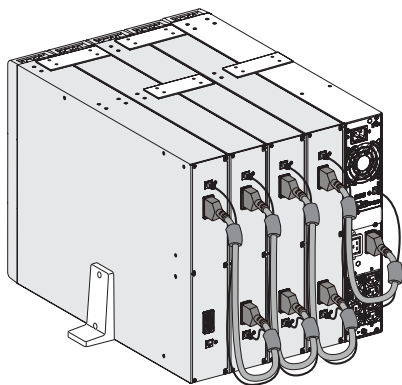
Внешний батарейный модуль (БМ)



1. Внешний батарейный модуль (БМ)
2. Аккумуляторный кабель
3. Проушины для монтажа в стойке
4. Удлиненная скоба
5. Вертикальная подставка
6. Комплект направляющих для монтажа в стойке (опционально)

4.2 Подключение дополнительного батарейного модуля(-ей) ДБМ

- i** При подключении внешнего БМ к ИБП может произойти незначительное искрение. Это нормально и не опасно для персонала.
- i** К ИБП возможно подключить до четырех внешних БМ (ЕВМ).



5 Технические характеристики ДБМ

Модель	EBM Innova RT II 1000/1500	EBM Innova RT II 2000/3000
Номинальное напряжение	36В	72В
Номинальная ёмкость модуля	504Ач	1008Ач
Тип соединения	разъем аккумулятора	разъем аккумулятора
Батареи		
Тип	Необслуживаемые герметичные свинцово-кислотные	Необслуживаемые герметичные свинцово-кислотные
Установленные	2 x 3 x 12В/7Ач	2 x 6 x 12В/7Ач
Физические характеристики и свойства		
Размеры ШxВxГ	438 x 85.5 x 445	438 x 85.5 x 600
Масса нетто	19.8кг	34.7кг
Масса брутто	23.1кг	39.2кг
Степень защиты	IP20	IP20
Условия эксплуатации		
Диапазон температуры	0°C ~ 40 °C	0°C ~ 40 °C
Диапазон относительной влажности	≤95%	≤95%
Диапазон высоты над уровнем моря	≤3000м	≤3000м
Условия хранения		
Диапазон температуры	-25°C~55°C	-25°C~55°C
Диапазон относительной влажности	≤95%	≤95%
Диапазон высоты над уровнем моря	≤3000м	≤3000м
Соответствие стандартам		
Требования безопасности низковольтного оборудования ЕврАзЭС	EN62040-1 :2008+ A1:2013	EN62040-1 :2008+ A1:2013
Электромагнитная совместимость ЕврАзЭС	IEC 62040-2 Category C2	IEC 62040-2 Category C2



Для заметок



ИЗГОТОВИТЕЛЬ

Nippon Klick Systems Limited

Address: Quijano Chambers, P.O.Box 3159, Road Town, Tortola, British Virgin Islands
Made in China

Ниппон Клик Системс Лимитед

Адрес: Куиджано Чэмберс, а/я 3159, Роуд Таун, Тортола, Британские Виргинские Острова
Сделано в Китае

ИМПОРТЁР

ООО «Мерлион»

143401, Московская обл., г. Красногорск, б-р Строителей, д.4

LLC «Merlion»

Boulevard Stroiteley, Building 4, Krasnogorsk, Moscow Region 143401

Уполномоченное изготовителем для осуществления действий при подтверждении соответствия и для возложения ответственности за несоответствие продукции требованиям технического регламента Таможенного союза лицо —

ООО «Сеть компьютерных клиник»

Адрес: 127521, г. Москва, ул. Шереметьевская д. 47, эт. 3, комната 26

Для получения более подробной информации об устройстве посетите сайт: www.ipron.ru

Изготовитель оставляет за собой право изменения комплектации, технических характеристик и внешнего вида товара.

Дата производства указана на упаковке.

Срок службы: от 3 до 5 лет в зависимости от условий эксплуатации.

Гарантийный срок: 2 года.

